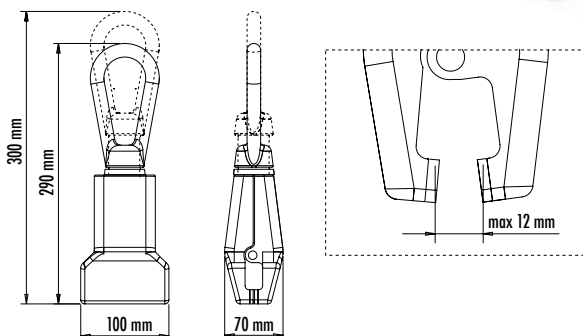




## AUTOBLOCK 100 mm Art. 130



Ganasce dentate  
intercambiabili  
Interchangeable jaws



### Art. 130

Morsetti autoserrante da 10 ton. Morsetti autobloccanti a fissaggio rapido, mediante perno filettato fissato al golfare. Rimangono bloccati sul lamierato senza applicare forza di tiro. Ganasce dentate in acciaio speciale temperato antiusura.

Larghezza ganasce 100 mm per tiri su lamiere sottili.

Self-locking pull clamps 10 Ton. Self-locking pull clamps with fast fastening by means of threaded pin mounted to the pull ring. The Autoblock clamps remain locked on the metal panel without applying pull strength. Interchangeable jaws in special hardened steel for long life.

Jaws width 100 mm for heavy pulls on thin metal sheets.

Caratteristiche tecniche Technical specifications		130
Materiale Raw Material		acciaio speciale special steel
Tenuta di tiro Pull strength	ton	10
Larghezza ganasce Jaws width	mm	100
Peso Weight	Kg	3,8

## Prodotti correlati | Related products



Art. 90/91/92 | Ganci  
Hooks



Art. 80 | Cavo di sicurezza  
Safety cable

Il cavo di sicurezza è fortemente raccomandato unitamente all'utilizzo di ogni tipo di morsetto e gancio di tiro

The use of the safety cable is strongly recommended together with all pull clamps and hooks